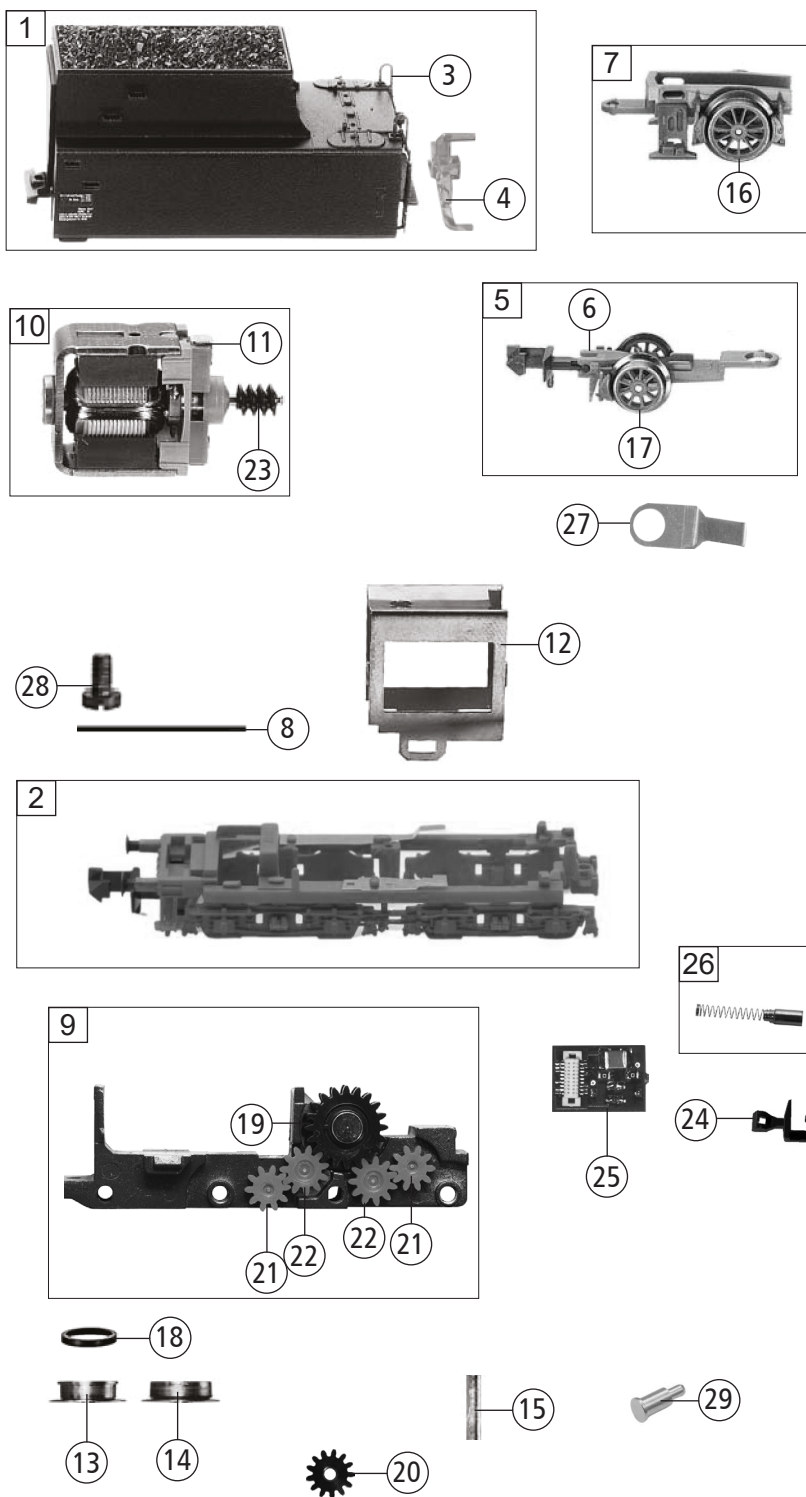


Pos. Nr. Pos.no.	Beschreibung Description	Art.-Nr. Art.no.	Preisgruppe Price bracket
7160027	NL-VSM BR 023	=	N
7170027		=	N
1	KESSEL KPL. NL-VSM 23 076 Boiler complete NL-VSM 23 076	107160027	29
2	UMLAUFBLECH NL-VSM 23 076 Running board NL-VSM 23 076	117160027	19
3	LICHTLEITER-SATZ Light conductor set	00137123	9
4	LUFTPUMPE U.LATERNE-SATZ Air pump and lamp set	00197123	9
5	HALTESTANGE Hand rail	00197702	3
6	TOPFANTENNE Antenna	00197801	3
7	PLATINE KPL. PCB	657160003	26
8	LOKFAHRGESTELL M. RADERN Chassis with gearset and wheels	317160003	28
9	KREUZKÖPFE U. KUPPELSTANGEN S. Cross head and coupling rod	32712601	17
10	DECKPLATTE UNTEN Cover plate bottom side	00337123	4
11	KUPPELLASCHE M. FEDER/SA. Coupling latch with spring	00347123	9
12	TREIBRAD KL.GEGENGEWICHT Driving wheel small counterweight	00517053	8
13	TREIBRAD GR.GEGENGEWICHT Driving wheel big counterweight	00517054	8
14	ACHSE Axle	00527001	2
15	STROMABNEHMEREINSATZ Power pick-up assembly	607160027	26
16	BLECHSCHRAUBE MIT KREUZSCHLITZ Tapping screw	00713309	1
17	BOLZEN FÜR KUPPELSTANGE Bolt for coupling rod	00730562	2
18	STECKPUFFER (GEWÖLBT) Plug-in buffer (curved)	00757011	2
19	STECKPUFFER (FLACH) Plug-in buffer (flat)	00757012	2
20	PUFFERBOHLE KPL. Frontside framework complete	757160027	19
21	BLATTRICHTFEDER L=9,5MM Flat straightening spring	00764007	1
22	ZUGFEDER Spring	00767101	4
23	KUPPLUNG N-SPUR Coupling	98189	6
24	Glocke Bell	00197502	4
Sound			
25	LAUTSPRECHERAUFNAHME Loudspeaker reception	144698	4
26	SOUNDDECODER Sound decoder	68159018	39
27	LAUTSPRECHER Loudspeaker	68702500	16
28	UMLAUFBLECH Running board	117170027	19

Änderungen in Konstruktion und Ausführung vorbehalten
We reserve the right to change the construction and specification



Pos. Nr. Pos.no.	Beschreibung Description	Art.-Nr. Art.no.	Preisgruppe Price bracket
1	TENDERGEHÄUSE KPL. Tender body complete	207160027	25
2	TENDERRAHMEN KPL. Tender framework complete	217160027	20
3	LEITER FÜR TENDER Ladder for tender	00227123	11
4	LICHTLEITER FÜR TENDER Light conductor for tender	00237123	5
5	VORLAUFGESTELL KPL. Carrying wheels w. pressure spring set	00377123	15
6	ADAPTER Adapter	00387002	3
7	NACHLAUFGESTELL KPL. Set of carrying wheels (rear)	00397123	14
8	RICHTFEDER Spring	00767018	1
9	TENDERFAHRGESTELL MIT ZAHNRAD Tender chassis with gear wheel	417160003	18
10	MOTOR O. SCHW. O. MASSEKONTAKT Motor w/o flywheel w/o ground contact	50712303	28
11	KOHLENHALTER Brush holder	00507801	1
12	MOTORHALTEBÜGEL SCHW. VERN. Motor retainer clip	00507902	5
13	TENDERRAD OHNE ZAHNRAD MIT NUT Tender wheel w/o gear w. groove	00517003	6
14	TENDERRAD OHNE ZAHNRAD O. NUT Tender wheel w/o gear w/o groove	00517013	7
15	ACHSE Axle	00527001	1
16	NACHLAUFRADSATZ Carrying wheelset (rear)	00537020	12
17	VORLAUFRADSATZ Carrying wheelset	00537046	11
18	HAFTREIFEN Traction tyre	00547001	1
19	ZAHNRAD Z:20/20 Gear wheel Z:20/20	00567107	6
20	ZAHNRAD Z:13 Gear wheel Z:13	00567123	6
21	ZAHNRAD Gear wheel	00567133	3
22	ZAHNRAD Gear wheel	00567134	2
23	SCHNECKE D = 4mm L = 5mm Worm gear	00567601	7
24	KUPPLUNGSHAKEN Coupling hook	146925	3
25	BRÜCKENSTECKER Jumper	149978	17
26	KOHLEBÜRSTE + FEDER Carbon brush + spring	133936	6
27	BLATTRICHTFEDER FÜR VORLAUF Flat straightening spring for carrying wheelset (fr)	00767007	1
28	SCHRAUBE Screw	00700205	1
29	BOLZEN FÜR ZAHNRAD Bolt for gear wheel	00730504	2